





## AVVISO

Tutte le istruzioni, le garanzie e gli altri documenti pertinenti sono soggetti a cambiamenti a totale discrezione di Horizon Hobby, Inc. Per una documentazione aggiornata sul prodotto, visitare il sito [horizonhobby.com](http://horizonhobby.com) e fare clic sulla sezione Support del prodotto.

## SIGNIFICATO DEI TERMINI USATI

Nella documentazione relativa al prodotto vengono utilizzati i seguenti termini per indicare i vari livelli di pericolo potenziale durante l'uso del prodotto:

**AVVISO:** indica procedure che, se non debitamente seguite, possono determinare il rischio di danni alle cose E il rischio minimo o nullo di lesioni alle persone.

**ATTENZIONE:** indica procedure che, se non debitamente seguite, determinano il rischio di danni alle cose E di gravi lesioni alle persone.

**AVVERTENZA:** indica procedure che, se non debitamente seguite, determinano il rischio di danni alle cose, danni collaterali e gravi lesioni alle persone O il rischio elevato di lesioni superficiali alle persone.



**AVVERTENZA:** Leggere TUTTO il manuale di istruzioni e familiarizzare con le caratteristiche del prodotto prima di farlo funzionare. Un uso improprio del prodotto può causare danni al prodotto stesso e alle altre cose e gravi lesioni alle persone.

Questo modello è un prodotto sofisticato per appassionati di modellismo. Deve essere azionato in maniera attenta e responsabile e richiede alcune conoscenze basilari di meccanica. L'uso improprio o irresponsabile di questo prodotto può causare lesioni alle persone e danni al prodotto stesso o alle altre cose. Questo prodotto non deve essere utilizzato dai bambini senza la diretta supervisione di un adulto. Non tentare di smontare, utilizzare componenti incompatibili o modificare il prodotto in nessun caso senza previa approvazione di Horizon Hobby, Inc. Questo manuale contiene le istruzioni per la sicurezza, l'uso e la manutenzione del prodotto. È fondamentale leggere e seguire tutte le istruzioni e le avvertenze del manuale prima di montare, impostare o utilizzare il prodotto, al fine di utilizzarlo correttamente e di evitare di causare danni alle cose o gravi lesioni alle persone.

**LIMITE MINIMO DI ETÀ CONSIGLIATO: Almeno 14 anni. Non è un giocattolo.**

## REGISTRATE ON LINE IL VOSTRO PRODOTTO VATERRA

Per avere tutte le informazioni aggiornate sul prodotto. Visitate [WWW.VATERRARC.COM](http://WWW.VATERRARC.COM) cliccando sulla tab Support oggi stesso e seguire le istruzioni per registrare il vostro prodotto.

## ULTERIORI PRECAUZIONI PER LA SICUREZZA E AVVERTENZE

- » Questo modello funziona con comandi radio soggetti all'interferenza di altri dispositivi non controllabili dall'utente. Tale interferenza può provocare una momentanea perdita di controllo ed è pertanto consigliabile mantenere sempre una distanza di sicurezza attorno al modello per evitare il rischio di collisioni o lesioni.
- » Utilizzare sempre il modello in spazi aperti liberi da veicoli di grosse dimensioni, traffico e persone.
- » Seguire scrupolosamente le istruzioni e le avvertenze relative al modello e a tutti gli accessori (caricabatteria, pacchi batterie ricaricabili ecc.) utilizzati.
- » Tenere le sostanze chimiche, i componenti di piccole dimensioni o i componenti elettrici fuori dalla portata dei bambini.
- » L'umidità danneggia le parti elettroniche. Evitare il contatto con l'acqua di tutti i dispositivi che non sono stati specificamente progettati per funzionare in ambiente umido.
- » Non mettere in bocca alcun componente del modello poiché potrebbe causare lesioni gravi o persino mortali.
- » Non utilizzare il modello se la carica delle batterie della trasmittente è insufficiente.

## VEICOLO RESISTENTE ALL'ACQUA CON ELETTRONICA IMPERMEABILE //////////////////////////////////////

Il vostro nuovo veicolo Horizon Hobby è stato progettato e costruito con una combinazione di componenti impermeabili e resistenti all'acqua, per consentirvi di utilizzare il prodotto in molte situazioni "umide", incluse le pozze e anche la pioggia.

Sebbene tutto il veicolo sia altamente resistente all'acqua, tuttavia non è completamente impermeabile e NON si può trattare come fosse un sottomarino. I vari componenti elettronici usati sul veicolo, come il regolatore elettronico di velocità (ESC), i servi e il ricevitore, sono impermeabili, però molti dei componenti meccanici sono solo resistenti all'acqua e non si possono immergere.

Le parti metalliche, inclusi i cuscinetti, le cerniere, viti e dadi, come pure i contatti sui cavi elettrici, sono suscettibili di corrosione se non si fa una particolare manutenzione dopo l'uso sul bagnato. Per prolungare al massimo le prestazioni nel tempo e tenere valida la garanzia, le procedure descritte nella sezione "Manutenzione in condizioni umide", si devono applicare regolarmente se si sceglie di correre sul bagnato. Se non siete disposti ad eseguire questa manutenzione aggiuntiva, allora dovete evitare di utilizzare il veicolo in queste condizioni.



**ATTENZIONE:** La mancata applicazione di queste cautele mentre si usa questo prodotto e il rispetto delle seguenti precauzioni, potrebbe portare ad un malfunzionamento del prodotto e/o ad invalidare la garanzia.

### PRECAUZIONI GENERALI

- » Leggete attentamente le procedure di manutenzione del vostro veicolo in condizioni umide, per essere sicuri di avere tutte le attrezzature necessarie per questo scopo.
- » Non tutte le batterie si possono usare in condizioni di umidità. Consultate il costruttore delle batterie prima di utilizzarle. Non usate le batterie LiPo in queste condizioni.
- » Molti trasmettitori non sono resistenti all'acqua. Consultate i relativi manuali o il costruttore prima dell'utilizzo.
- » Non utilizzate mai il vostro trasmettitore o il veicolo quando ci sono lampi.
- » Non utilizzate il vostro veicolo quando c'è il rischio che entri in contatto con acqua salata (acqua marina o acqua proveniente da una strada su cui sia stato sparso del sale), acqua contaminata o inquinata. L'acqua salata è molto conduttiva e altamente corrosiva, perciò bisogna usare molta cautela.
- » Anche il minimo contatto con l'acqua potrebbe ridurre la vita del vostro motore se non è stato certificato come impermeabile o resistente all'acqua. Se dovesse essere troppo umido, accelerate poco finché l'acqua non viene rimossa dal motore. Far girare forte un motore bagnato potrebbe danneggiarlo rapidamente.
- » Guidare sul bagnato può ridurre la vita del motore. La resistenza aggiuntiva in queste condizioni causa uno sforzo eccessivo. Modificate il rapporto di riduzione diminuendo il pignone o aumentando la corona. Questo aumenta la coppia (e la vita del motore) quando si utilizza il veicolo nel fango, in pozzanghere profonde o qualsiasi altra situazione in cui l'umidità possa aumentare il carico del motore per lungo tempo.

### MANUTENZIONE IN CONDIZIONI UMIDE

- » Togliere la batteria ed asciugarne i contatti. Se avete un compressore o una bombola di aria compressa, soffiare via l'eventuale acqua rimasta all'interno del connettore.
- » Smontate le ruote/gomme dal veicolo e risciacquatele con attenzione per togliere il fango e la polvere usando un getto di acqua. Evitate di risciacquare i cuscinetti e la trasmissione.

**AVVISO:** In questi casi non usate acqua sotto pressione per pulire il vostro veicolo.

- » Usate un compressore o una bombola di aria compressa per asciugare il veicolo e togliere i residui di acqua eventualmente rimasti nelle piccole fessure e negli angoli.
- » Spruzzare un olio impermeabilizzante o un lubrificante su cuscinetti, elementi di fissaggio e altre parti metalliche. Non spruzzare sul motore.
- » Lasciate che il veicolo si asciughi all'aria prima di riporlo. L'acqua (e l'olio) continuerà a gocciolare per alcune ore.
- » Smontate il veicolo frequentemente, ispezionando e lubrificando le parti seguenti:
  - I cuscinetti dei mozzi sugli assi anteriore e posteriore.
  - Tutte le scatole di trasmissione, ingranaggi e differenziali.
  - Pulite il motore con un adatto prodotto aerosol e rilubrificate le boccole con olio leggero per motore.

**INTRODUZIONE**

Grazie per aver acquistato questo prodotto Vatterra. Il monster truck Hälix è un'edizione realizzata con uno speciale concetto che è il risultato della nostra dedizione per incarnare l'essenza del divertimento con il monster truck. Per garantirvi di continuare ad avere un'esperienza positiva con il vostro Hälix, è importante che leggiate e comprendiate queste istruzioni prima di usarlo. Una manutenzione regolare è essenziale per ottimizzare le prestazioni, che ne potrebbero soffrire se il vostro Hälix non fosse correttamente e regolarmente revisionato. Per ulteriori informazioni si prega di visitare il sito [www.vaterrarc.com](http://www.vaterrarc.com), dove troverete anche aggiornamenti e parti opzionali per questo ed altri prodotti Vatterra.

**ATTENZIONE PER I PRODOTTI CONTRAFFATTI:**

Grazie per aver acquistato questo prodotto Spektrum genuino. Raccomandiamo di acquistare sempre da rivenditori autorizzati Horizon per essere sicuri di avere un prodotto originale di alta qualità. Horizon rifiuta qualsiasi tipo di assistenza in garanzia di prodotti contraffatti o che dichiarano compatibilità con DSM o Spektrum.

- 58 Introduzione
- 58 Guida rapida
- 59 Componenti
- 60 Il trasmettitore
- 61 Calibrazione del ricevitore
- 62 Prima di usare il veicolo
- 62 Tempo di utilizzo
- 63 Regolazioni, miglioramenti e manutenzione
- 64 Regolatore (ESC) per brushless, impermeabile Dynamite da 70 A
- 66 Dynamite Fuze 540 4-poli 3300Kv motore brushless senza sensori
- 66 Tabella ingranaggi
- 67 Cambiare i parametri di regolazione della corsa
- 67 Disabilitare la funzione di stabilizzazione
- 68 Guida alla soluzione dei problemi
- 69 Garanzia
- 71 Informazioni sulla conformità per l'Unione Europea
- 72 Elenco ricambi e vista esplosa
- 73 Pezzi di ricambio
- 95 Pezzi opzionali

Leggere tutto il manuale per avere un quadro completo del veicolo, della messa a punto delle impostazioni e della manutenzione.

- 1 Leggere le precauzioni di sicurezza contenute nel presente manuale.
- 2 Installare le batterie AA nel trasmettitore. Utilizzare esclusivamente batterie alcaline o ricaricabili.
- 3 Installare sul veicolo una batteria carica.
- 4 Accendere sempre prima il trasmettitore e poi il ricevitore/ESC sul veicolo. Viceversa per lo spegnimento.
- 5 Controllare la direzione dei controlli del throttle e dello sterzo. Verificare che i servo si muovano nella direzione corretta.
- 6 Guidare il veicolo.
- 7 Eseguire tutti gli interventi di manutenzione necessari.

## COMPONENTI

- » Hälix Monster Truck RTR scala 1/10
- » Radiocomando Spektrum DX2E 2.4GHz DSM
- » ESC Dynamite Fuze 70A Waterproof Sensorless Brushless
- » Motore brushless Dynamite Fuze 540 4-Pole 3300Kv
- » Servo VTR13001 313WP Standard Waterproof
- » 4 pile AA (per trasmettitore)



## ACCESSORI CONSIGLIATI

- » Taglierino hobbistico
- » Pinze a becchi stretti
- » Tronchesino laterale
- » Occhiali di sicurezza
- » Saldatore a stagno

Usare solo attrezzi Dynamite o altre marche di buona qualità. L'uso di attrezzi economici potrebbe danneggiare le piccole viti e altre parti di precisione usate in questo modello.

## ATTREZZI COMPRESI



- » 3 chiavi esagonali a "L"
  - 1.5mm, 2mm, 2.5mm



- » Chiave a 4 vie
  - 7mm, 5.5mm, 5mm, 4.5mm



- » Chiave per tenditori



- » Attrezzi per ammortizzatori

# SISTEMA RADIO SPEKTRUM DX2E //////////////////////////////////////

Per maggiori informazioni sul trasmettitore, visitare il sito [www.horizonhobby.com](http://www.horizonhobby.com) facendo click sul tab Support del radiocomando Spektrum DX2E per scaricare il manuale di istruzioni.

## REGOLAZIONE DEL VALORE DI SENSIBILITÀ

Il pommello ST RATE regola la sensibilità, ovvero la stabilità sul ricevitore. Se si aumenta la sensibilità, il sistema AVC diventa maggiormente sensibile agli spostamenti laterali del veicolo. Bisognerebbe usare la sensibilità massima quando si va ad alta velocità e si vuole che il veicolo vada dritto. Man mano che la sensibilità aumenta, la corsa dello sterzo diminuisce.

Girare in senso antiorario il pommello ST RATE per ridurre la sensibilità.

Girare in senso orario il pommello ST RATE per aumentare la sensibilità.

**IMPORTANTE:** Il pommello ST RATE regola la sensibilità solo quando il trasmettitore è connesso ad un ricevitore DSMR. Quando il trasmettitore è connesso ad un ricevitore DSM, DSM2 o DSM marino, il pommello ST RATE controlla il riduttore di corsa dello sterzo.

- 1 Volantino** controlla la direzione (destra/sinistra) del modello
- 2 Grilletto comando motore** controlla la velocità e il senso di marcia del modello
- 3 Antenna** trasmette i segnali al modello
- 4 Interruttore ON/OFF** accende o spegne il trasmettitore
- 5 Luci di indicazione**
  - *La luce verde fissa a destra* - indica che la batteria fornisce un'alimentazione adeguata
  - *La luce verde lampeggiante* - segnala che la batteria è quasi scarica e che conviene sostituirla
- 6 ST Trim** Regola la corsa totale dello sterzo
- 7 TH Trim** Regola la corsa totale del motore
- 8 ST Rate** Regola il valore di sensibilità sul ricevitore
- 9 Tasto BIND** mette il trasmettitore in modalità connessione (bind)
- 10 ST. REV** inverte il movimento dello sterzo da destra a sinistra e viceversa
- 11 TH. REV** inverte la funzione del regolatore avanti/indietro e viceversa

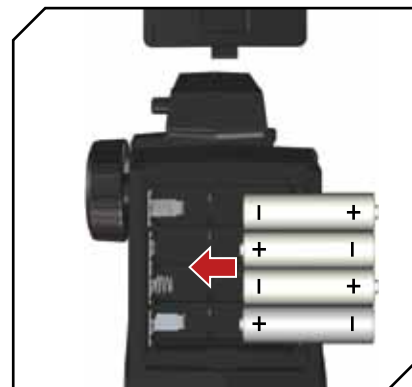
## SRS4200 RICEVITORE CON TECNOLOGIA AVC

- 12 BIND**
- 13 DISABLE**
- 14 AUX 2**
- 15 AUX 1**
- 16 THR**
- 17 STR**



## INSTALLAZIONE DELLE BATTERIE DEL TRASMETTITORE

- 1 Spingere leggermente il coperchio della batteria per liberare la linguetta di ritenuta, quindi rimuovere il coperchio.
- 2 Installare 4 batterie AA rispettando la polarità indicata sul portabatterie del trasmettitore.
- 3 Reinstallare con attenzione il coperchio delle batterie, allineando le linguette con i fori presenti sul trasmettitore.

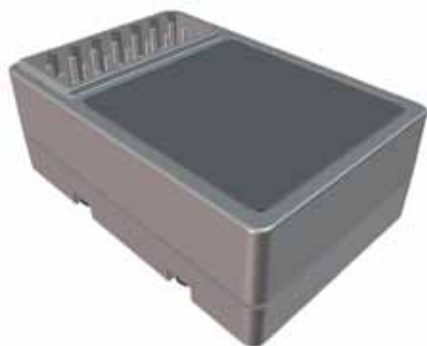


**ATTENZIONE:** NON rimuovere in nessun caso le batterie del trasmettitore quando il veicolo è acceso, poiché potrebbero verificarsi perdite di controllo, danni agli oggetti o lesioni.

**ATTENZIONE:** si raccomanda di ricaricare solo le batterie ricaricabili e non le pile alcaline, perché queste ultime si surriscaldano e potrebbero incendiarsi e scoppiare con evidenti danni e lesioni.

## CALIBRAZIONE DEL RICEVITORE

**IMPORTANTE:** Con il ricevitore SRS4200 bisogna usare dei servi digitali. Se si usassero dei servi analogici, si ridurrebbero le prestazioni del sistema e si causerebbe un surriscaldamento dei servi analogici.



- 1 Inserire il connettore "bind plug" nella porta BIND del ricevitore.
- 2 Collegare all'ESC una batteria completamente carica.
- 3 Accendere l'ESC. Il LED arancio lampeggia, indicando che il ricevitore è in modalità "bind".
- 4 Centrare i pommelli ST TRIM e TH TRIM sul trasmettitore.
- 5 Tenere premuto il tasto BIND mentre si accende il trasmettitore.
- 6 Quando il LED arancio lampeggia lentamente, rilasciare il tasto BIND. Quando il LED arancio diventa fisso, significa che trasmettitore e ricevitore sono connessi.
- 7 Tirare il grilletto del trasmettitore portando il motore al massimo.
- 8 Spingere il grilletto del trasmettitore portando il freno al massimo. Poi riportare il grilletto al centro.
- 9 Portare il volantino del trasmettitore completamente a destra.
- 10 Portare il volantino del trasmettitore completamente a sinistra. Poi riportare il volantino al centro. Il LED arancio lampeggia una volta.
- 11 Togliere il "bind plug", poi spegnere il ricevitore per salvare le impostazioni.
- 12 Spegnere il trasmettitore.

Il ricevitore Spektrum SRS4200 utilizza la tecnologia AVC (Controllo Attivo del Veicolo) che corrisponde al controllo di trazione sui veicoli in scala 1:1. Oltre al controllo della trazione, la tecnologia AVC migliora anche la stabilità dello sterzo ad alta velocità o su terreni sconnessi. Aumentando la sensibilità AVC, il sistema aumenta la stabilità dello sterzo e il controllo sulla trazione, simile alla riduzione di corsa sullo sterzo in un trasmettitore computerizzato. Riducendo il valore di sensibilità si aumenta la quantità di comando dello sterzo da parte del trasmettitore. Inoltre il ricevitore permette di inserire o togliere rapidamente l'AVC, utile specialmente durante le gare.



## PRIMA DI USARE IL VEICOLO

- 1 Fare il rodaggio al differenziale. Tenendo fermo il telaio con solo la ruota posteriore sinistra ben appoggiata a terra, dare 1/8 di acceleratore per 30 secondi. La ruota destra dovrebbe girare liberamente durante questo tempo. Ripetere questa procedura con la ruota destra appoggiata a terra mentre la sinistra dovrebbe girare liberamente. Ripetere il tutto per 2-3 volte.
- 2 Verificare che le sospensioni si muovano liberamente. Tutti i braccetti e i componenti dello sterzo dovrebbero muoversi liberamente. Ogni attrito causerà uno scarso rendimento del veicolo.
- 3 Caricare la batteria.
- 4 Verificare la calibrazione del regolatore (ESC). Se fosse necessaria una ricalibrazione, seguire le istruzioni.
- 5 Regolare le impostazioni del trasmettitore secondo le proprie preferenze.

## PRECAUZIONI NELLA GUIDA

- » Durante la guida mantenere sempre il veicolo bene in vista.
- » Periodicamente ispezionare bene il veicolo per controllare eventuali viti allentate.
- » Periodicamente ispezionare bene il gruppo dello sterzo per verificare i giochi. La guida in fuori strada è fonte di colpi e vibrazioni.
- » Non mandare il veicolo nell'erba alta, perché si potrebbe danneggiare sia la parte meccanica che quella elettronica.
- » Smettere di guidare quando si nota una diminuzione di potenza. Quando la batteria si scarica il ricevitore smette di funzionare e si perde il controllo del veicolo con possibili danni al veicolo stesso o alle cose e persone circostanti. Questo tipo di danni non è coperto dalla garanzia.
- » Non comandare avanti o indietro il veicolo se è bloccato, altrimenti si potrebbe danneggiare sia il motore che il regolatore.
- » Dopo aver usato il veicolo per un certo periodo, attendere che le parti elettroniche si raffreddino prima di usarlo di nuovo. Per accelerare il raffreddamento togliere la carrozzeria.

## TEMPO DI UTILIZZO

Il fattore più importante nel tempo di funzionamento è la capacità della batteria; più sono i mAh contenuti, maggiore sarà il tempo di utilizzo per ogni carica.

Anche le condizioni di una batteria hanno influenza sia sulla durata che sulla velocità. I connettori della batteria potrebbero scaldarsi durante il funzionamento. Le batterie perdono le loro caratteristiche man mano che si usano.

Ripetute partenze da fermo con accelerazioni violente, nel tempo possono danneggiare sia la batteria che i componenti elettronici. Le forti accelerazioni riducono anche il tempo di utilizzo per ogni singola ricarica.

## PER MIGLIORARE LA DURATA DI FUNZIONAMENTO

- » Pulire e oliare spesso i cuscinetti. Se i cuscinetti sono sporchi aumentano l'attrito e riducono le prestazioni del veicolo.
- » Mantenere il veicolo sempre pulito e con una frequente manutenzione.
- » Favorire il flusso dell'aria sull'ESC e sul motore.
- » Cambiare gli ingranaggi per avere una riduzione più alta e diminuire le temperature delle parti elettroniche. Quindi usare un pignone più piccolo o una corona più grande per aumentare la riduzione.
- » Usare una batteria con maggiore capacità in mAh.

## REGOLAZIONI, MIGLIORAMENTI E MANUTENZIONE

- » Esaminare regolarmente il veicolo.
- » Usare una spazzola per togliere sporcizia e polvere.
- » Verificare eventuali danni ai bracci delle sospensioni o ad altre parti stampate.
- » Reincollare le gomme sui cerchi, se necessario.
- » Pulire e oliare tutti i cuscinetti delle ruote.
- » Usare gli attrezzi adatti per stringere gli elementi di fissaggio.
- » Verificare che i collegamenti del camber e dello sterzo non siano piegati. Sostituire quelli danneggiati.
- » Sistemare le regolazioni di Toe e Camber, se necessario.
- » Smontare gli ammortizzatori e verificare che siano in buone condizioni; controllare anche le perdite di olio.
- » Controllare le parti elettroniche e le batterie per eventuali fili scoperti. Riparare con tubetto termorestringente o sostituire le parti danneggiate.
- » Verificare che il regolatore (ESC) e il ricevitore siano fissati saldamente al telaio. Se necessario sostituire il nastro biadesivo.
- » Accendere il trasmettitore, se la luminosità del LED verde è ridotta o assente, sostituire le pile AA del trasmettitore.
- » Verificare la corona e il pignone se sono danneggiati.

### SERVIZIO ASSISTENZA E RIPARAZIONI

Se dovesse sorgere qualche altro problema oltre a quelli discussi in questo manuale, si prega di fare riferimento al nostro servizio assistenza e garanzia per avere informazioni su come contattare il servizio a voi più vicino.

### PULIZIA

Le prestazioni possono essere ridotte se ci fosse dello sporco nei braccetti delle sospensioni. Usare aria compressa, un pennello morbido o uno spazzolino per rimuovere sporcizia e polvere. Evitare di usare solventi chimici perché potrebbero mandare lo sporco dentro i cuscinetti o alle parti in movimento, come pure causare danni alle parti elettroniche.

# REGOLATORE (ESC) PER BRUSHLESS, IMPERMEABILE DYNAMITE DA 70A //////////////////////////////////////

## CARATTERISTICHE TECNICHE

### Tipo

Senza sensori/Impermeabile

### Corrente in continuo/Picco

70A/290A

### Resistenza

0.0012 Ohm

### Funzione

solo avanti con freno; Avanti/  
Indietro con freno

### Comandi

proporzionali in avanti e in  
retromarcia con ritardo sul freno

### Tipo di batteria/Tensione di ingresso

2-3 celle Li-Po/Li-Fe o  
4-9 celle Ni-MH/Ni-Cd

### Uscita BEC

6V/3A

### Protezione

termica per sovraccarico

### Dimensioni (LxWxH)

31,5 x 27,5 x 33mm

### Peso

74g con i cavi compresi

**AVVISO:** Quando si termina di usare il veicolo, scollegare sempre la batteria dall'ESC. L'interruttore dell'ESC controlla solo l'alimentazione al ricevitore e ai servi, ma l'ESC continua ad assorbire corrente dalla batteria, portandola ad una sovrascarica con possibilità di danni permanenti alla batteria.

## STATO DEI LED ESC

- » Nessun LED dell'ESC è acceso quando non c'è il segnale proveniente dal comando motore del trasmettitore.
- » Il LED rosso dell'ESC è acceso quando c'è il segnale proveniente dal comando motore del trasmettitore

## AVVERTIMENTI SONORI

- 1 Tensione in ingresso:** l'ESC, quando viene acceso, controlla la tensione in ingresso. Se rileva qualche problema sulla tensione, emette continuamente 2 beep con 1 secondo di pausa (xx-xx-xx). Spegnerne l'ESC e accertarsi che i collegamenti siano sicuri e che la tensione della batteria non sia troppo bassa.
- 2 Collegamento radio:** l'ESC, quando viene acceso, verifica il segnale radio in ingresso. Se rileva qualche problema emette continuamente 1 beep ogni 2 secondi di pausa (x--x--x). Spegnerne l'ESC e accertarsi che il radiocomando funzioni correttamente.

## PROCEDURA DI CALIBRAZIONE ESC

Per avere la certezza che l'ESC funzioni correttamente è opportuno calibrarlo con il segnale in ingresso.

- 1** Spegnerne l'ESC.
- 2** Accertarsi che il trasmettitore sia acceso, che il motore non sia invertito, che il trim sia al centro e che la corsa del motore sia al 100%. Disattivare ogni funzione speciale come ABS, ecc.
- 3** Premere il tasto SET mentre si accende (ON) l'ESC. Rilasciare il tasto appena il LED verde inizia a lampeggiare.
- 4** Calibrare i punti del motore premendo SET una volta dopo ogni passo.
  - **Punto neutro (1 lampo)** Lasciare il comando motore a riposo, senza toccarlo.
  - **Motore al massimo (2 lampi)** Tirare il comando motore completamente indietro.
  - **Freno al massimo/Reverse (3 lampi)** Spingere il comando motore completamente in avanti.
- 5** Dopo aver completato l'ultimo passo, il motore gira per 3 secondi.

## FUNZIONI E MODI ESC

L'ESC include opzioni di programmazione in modo da poterlo adattare alle prestazioni del veicolo. Far riferimento alle tabelle incluse per regolare l'ESC in base alle proprie esigenze.

## PROCEDURA DI PROGRAMMAZIONE DELL'ESC

La programmazione si esegue usando il tasto SET sull'interruttore ON/OFF.

### Programmare l'ESC

- 1** Collegare una batteria completamente carica all'ESC.
- 2** Accendere l'ESC.
- 3** Tenere premuto il tasto SET per 1 secondo finché il LED verde lampeggia, poi rilasciare il tasto SET per entrare in modalità programmazione.
- 4** Premere e rilasciare il tasto SET per arrivare al menu con le opzioni che interessano (il LED verde lampeggia tante volte quanto il numero del menu).
- 5** Quando si raggiunge il menu desiderato, premere SET per 3 secondi finché il LED rosso lampeggia.
- 6** Premere il tasto SET per muoversi attraverso le impostazioni basate su quante volte lampeggia il LED rosso (fare riferimento alla tabella per maggiori informazioni).
- 7** Salvare le impostazioni premendo SET per 3 secondi.
- 8** Spegnerne l'interruttore dell'ESC e ripetere le istruzioni precedenti per modificare altri parametri.

**Consiglio:** se si desidera è possibile riportare l'ESC alle impostazioni di default tenendo premuto SET per 5 secondi mentre si accende l'ESC.

## Impostazioni di Default

ELEMENTI PROGRAMMABILI	VALORE PROGRAMMABILE							
	1	2	3	4	5	6	7	8
<b>1 Modo funzionamento</b>	Solo avanti con freno	Avanti/Indietro con freno						
<b>2 Forza freno motore</b>	0%	5%	10%	15%	20%	25%	30%	40%
<b>3 Soglia tensione spegnimento</b>	non protetto	2,6V/cella	2,8V/cella	3,0V/cella	3,2V/cella	3,4V/cella		
<b>4 Modalità di avvio (punch)</b>	Livello 1	Livello 2	Livello 3	Livello 4				
<b>5 Massima forza freno</b>	25%	50%	75%	100%				

## DESCRIZIONI

### 1 Modo di funzionamento

- **Solo avanti con freno**  
Utilizzato principalmente nelle gare, permette solo il controllo della marcia avanti e del freno.
- **Marcia avanti/indietro con freno**  
Questo è il modo base valido in tutte le situazioni, permette il controllo della marcia avanti, indietro e del freno. Per passare dalla marcia avanti alla marcia indietro e viceversa, bisogna che il veicolo sia completamente fermo. Trovandosi in frenata o in marcia indietro, se si accelera, il veicolo parte subito in avanti.

### 2 Forza freno motore

Regola la quantità di freno che viene applicata automaticamente quando si riporta il comando motore al punto neutro. Questo simula il freno motore di un veicolo normale, migliorando il comportamento in curva e, in generale, la risposta ai comandi.

### 3 Soglia tensione spegnimento

Questa funzione aiuta a prevenire la sovrascarica delle batterie. L'ESC controlla continuamente la tensione della batteria; se scende sotto la soglia minima per 2 secondi, la potenza viene tagliata e il LED rosso lampeggia 2 volte ripetutamente. Il calcolo della soglia di spegnimento è basato sulla tensione delle singole celle Li-Po. Per le batterie NiMH, se la loro tensione è superiore a 9.0 V, viene considerata come un pacco Li-Po da 3 celle; se è inferiore a 9.0 V, sarà considerata come un pacco LiPo da 2 celle. *Esempio:* per una batteria Ni-MH

da 8.0 V usata con una soglia di 2.6V/cella, sarà considerata come una batteria Li-Po da 2 celle e la soglia sarà 5.2 V ( $2.6 \times 2 = 5.2$ ). Usando il Digital Program Box opzionale (DYN3748, venduto a parte), si possono inserire i valori personalizzati per la soglia di spegnimento. A differenza dei valori preselezionati, i valori personalizzati valgono per la tensione totale della batteria, non per le celle singole.

### 4 Accelerazione all'avvio (punch)

Stabilisce l'accelerazione iniziale quando l'auto si avvia. Il livello 1 dà una accelerazione molto debole, mentre il livello 4 dà una accelerazione più forte.

### 5 Massima forza freno

Regola la forza massima di frenata. Un valore alto consente frenate brusche, ma potrebbe causare il bloccaggio delle ruote, con perdita di controllo dell'auto.

## RIDUTTORE

Questo veicolo viene fornito con la riduzione ottimizzata per la configurazione disponibile. Ha il bilanciamento ideale tra velocità, potenza ed efficienza. Se si vuole personalizzare il veicolo con batterie e motore opzionali, è necessario cambiare il pignone o la corona.

Montando un pignone con meno denti o una corona con più denti si avrà una coppia maggiore, ma la velocità massima viene ridotta. Allo stesso modo, aumentando i denti del pignone o riducendo quelli della corona si avrà meno coppia ma maggiore velocità. Bisogna fare attenzione quando si montano pignoni troppo grandi perché si potrebbe sovraccaricare sia motore che regolatore (ESC) con conseguente surriscaldamento di entrambi. Quindi, quando si provano varie combinazioni di corona e pignone, bisogna tenere sotto controllo la temperatura di motore e regolatore per essere certi che rimanga entro i valori sopportati. Sia motore che regolatore non devono essere troppo caldi da non poterli toccare. Se le temperature fossero troppo alte bisogna sostituire il pignone con uno più piccolo e/o la corona con una più grande.

## PRECAUZIONI

- » Non toccare mai le parti rotanti.
- » Non smontare con la batteria collegata.
- » Lasciarlo raffreddare prima di toccarlo.

## REGOLARE LO "SLIPPER"

Girare il dado di regolazione da 5mm in senso orario (verso destra) per ridurre lo slittamento, o in senso antiorario (verso sinistra) per aumentare lo slittamento.

## CAMBIARE PIGNONE/RAPPORTO

Il veicolo viene fornito con un pignone 20T. Per sostituirlo con un altro (venduto separatamente), seguire le istruzioni:

- 1 Svitare le 3 viti che fissano la copertura ingranaggi/supporto motore.
- 2 Togliere la copertura degli ingranaggi motore.
- 3 Togliere il pignone.
- 4 Togliere le viti che fissano il motore per spostarle nei fori appropriati (identificati dal numero di denti del pignone) e riavvitare.
- 5 Montare il nuovo pignone sull'albero motore.
- 6 Rimontare la copertura ingranaggi.

## REGOLARE IL GIOCO DELL'INGRANAGGIO

Il gioco è già stato regolato in fabbrica, ma è necessario regolarlo di nuovo quando si cambia motore o ingranaggi. Un giusto gioco tra gli ingranaggi (il modo come si accoppiano) è importante per le prestazioni del veicolo.

Quando il gioco è troppo ampio, la corona potrebbe essere danneggiata dal pignone montato sul motore. Se il gioco fosse troppo stretto, la velocità potrebbe essere limitata e sia il motore che l'ESC si surriscalderebbero.

Per regolare il gioco fra gli ingranaggi, avvitare il motore nei fori corrispondenti al pignone montato. Per esempio, con un 20T, le viti si devono avvitare nei fori contrassegnati con "20".

## RAPPORTO FINALE PARI

		RAPPORTO DI RIDUZ. FINALE	
		2S	3S
Marginal Thermo OK	PIGNONE	16T	14.52
		17T	13.66
		18T	12.91
		19T	12.23
		20T	11.61
		21T	11.06
		22T	10.56
		23T	10.10
	24T	9.68	

## ESEMPIO

RAPPORTO RIDUZ. INTERNA	2.67
CORONA	87
PIGNONE	20
RAPPORTO DI RIDUZIONE FINALE	11.61





PROBLEMA	POSSIBILE CAUSA	SOLUZIONE
Il veicolo non funziona	<ul style="list-style-type: none"> <li>» Batteria scarica o scollegata</li> <li>» Interruttore ESC su OFF</li> <li>» Trasmettitore spento o con batteria scarica</li> </ul>	<ul style="list-style-type: none"> <li>» Caricare la batteria/collegarla</li> <li>» Accendere ESC</li> <li>» Accendere Tx/sostituire la batteria</li> </ul>
Il motore gira ma le ruote posteriori non si muovono	<ul style="list-style-type: none"> <li>» Il pignone non ingrana con la corona</li> <li>» Il pignone slitta sull'albero motore</li> <li>» Regolatore "slipper" troppo lento</li> <li>» Ingranaggi trasmissione con denti rotti</li> <li>» Spina trasmissione rotta</li> </ul>	<ul style="list-style-type: none"> <li>» Regolare la distanza tra pignone e corona</li> <li>» Stringere il grano del pignone sul tratto piano dell'albero motore</li> <li>» Verificare e sistemare</li> <li>» Sostituire gli ingranaggi trasmissione</li> <li>» Verificare e sostituire la spina</li> </ul>
Lo sterzo non funziona	<ul style="list-style-type: none"> <li>» Spina del servo non inserita correttamente</li> <li>» Ingranaggi o motore del servo danneggiati</li> </ul>	<ul style="list-style-type: none"> <li>» Verificare il collegamento</li> <li>» Sostituire o riparare il servo</li> </ul>
Non gira in una direzione	<ul style="list-style-type: none"> <li>» Ingranaggi servo danneggiati</li> </ul>	<ul style="list-style-type: none"> <li>» Sostituire o riparare il servo</li> </ul>
Il motore non gira	<ul style="list-style-type: none"> <li>» Connettori del motore allentati</li> <li>» Fili del motore rotti</li> <li>» ESC danneggiato</li> </ul>	<ul style="list-style-type: none"> <li>» Collegare bene i connettori</li> <li>» Riparare o sostituire</li> <li>» Contattare il servizio assistenza Horizon</li> </ul>
Il regolatore (ESC) scalda troppo	<ul style="list-style-type: none"> <li>» Riduzione troppo alta, motore sovraccarico</li> <li>» Trasmissione legata</li> </ul>	<ul style="list-style-type: none"> <li>» Usare un pignone più piccolo o una corona più grande</li> <li>» Controllare ruote, sospensioni, trasmissione per eventuali impedimenti</li> </ul>
Tempo di funzionamento ridotto/accelerazione fiacca	<ul style="list-style-type: none"> <li>» Batteria non completamente carica</li> <li>» Caricabatterie non completamente efficiente</li> <li>» "Slipper" con troppo slittamento</li> <li>» Trasmissione legata</li> </ul>	<ul style="list-style-type: none"> <li>» Ricaricare la batteria</li> <li>» Provare con un altro caricabatterie</li> <li>» Verificare e sistemare</li> <li>» Controllare ruote, sospensioni, trasmissione per eventuali impedimenti</li> </ul>
Scarsa portata radio o disturbi	<ul style="list-style-type: none"> <li>» Batteria trasmettitore quasi scarica</li> <li>» Batteria veicolo quasi scarica</li> <li>» Collegamenti difettosi</li> </ul>	<ul style="list-style-type: none"> <li>» Verificare e sostituire</li> <li>» Ricaricare o sostituire la batteria</li> <li>» Controllare tutti i cavi e i connettori</li> </ul>
Lo "slipper" non si regola	<ul style="list-style-type: none"> <li>» Spina di trascinamento mancante</li> <li>» Piastre "slipper" usurate</li> </ul>	<ul style="list-style-type: none"> <li>» Sostituire la spina</li> <li>» Sostituire le piastre e sistemare lo "slipper"</li> </ul>

# GARANZIA

## PERIODO DI GARANZIA

La garanzia esclusiva - Horizon Hobby, Inc., (Horizon) garantisce che i prodotti acquistati (il "Prodotto") sono privi di difetti relativi ai materiali e di eventuali errori di montaggio. Il periodo di garanzia è conforme alle disposizioni legali del paese nel quale il prodotto è stato acquistato. Tale periodo di garanzia ammonta a 6 mesi e si estende ad altri 18 mesi dopo tale termine.

## LIMITI DELLA GARANZIA

(a) La garanzia è limitata all'acquirente originale (Acquirente) e non è cedibile a terzi. L'acquirente ha il diritto a far riparare o a far sostituire la merce durante il periodo di questa garanzia. La garanzia copre solo quei prodotti acquistati presso un rivenditore autorizzato Horizon. Altre transazioni di terze parti non sono coperte da questa garanzia. La prova di acquisto è necessaria per far valere il diritto di garanzia. Inoltre, Horizon si riserva il diritto di cambiare o modificare i termini di questa garanzia senza alcun preavviso e di escludere tutte le altre garanzie già esistenti.

(b) Horizon non si assume alcuna garanzia per la disponibilità del prodotto, per l'adeguatezza o l'idoneità del prodotto a particolari previsti dall'utente. È sola responsabilità dell'acquirente il fatto di verificare se il prodotto è adatto agli scopi da lui previsti.

(c) Richiesta dell'acquirente - spetta soltanto a Horizon, a propria discrezione riparare o sostituire qualsiasi prodotto considerato difettoso e che rientra nei termini di garanzia. Queste sono le uniche rivalse a cui l'acquirente si può appellare, se un prodotto è difettoso. Horizon si riserva il diritto di controllare qualsiasi componente utilizzato che viene coinvolto nella rivalsa di garanzia. Le decisioni relative alla sostituzione o alla riparazione avvengono solo in base alla discrezione di Horizon. Questa garanzia non copre dei danni superficiali o danni per cause di forza maggiore, uso errato del prodotto, negligenza, uso ai fini commerciali, o una qualsiasi modifica a qualsiasi parte del prodotto. Questa garanzia non copre danni dovuti ad una installazione errata, ad un funzionamento errato, ad una manuten-

zione o un tentativo di riparazione non idonei a cura di soggetti diversi da Horizon. La restituzione del prodotto a cura dell'acquirente, o da un suo rappresentante, deve essere approvata per iscritto dalla Horizon.

## LIMITI DI DANNO

Horizon non si riterrà responsabile per danni speciali, diretti, indiretti o consequenziali; perdita di profitto o di produzione; perdita commerciale connessa al prodotto, indipendentemente dal fatto che la richiesta si basa su un contratto o sulla garanzia. Inoltre la responsabilità di Horizon non supera mai in nessun caso il prezzo di acquisto del prodotto per il quale si chiede la responsabilità. Horizon non ha alcun controllo sul montaggio, sull'utilizzo o sulla manutenzione del prodotto o di combinazioni di vari prodotti. Quindi Horizon non accetta nessuna responsabilità per danni o lesioni derivanti da tali circostanze. Con l'utilizzo e il montaggio del prodotto l'utente acconsente a tutte le condizioni, limitazioni e riserve di garanzia citate in questa sede. Qualora l'utente non fosse pronto ad assumersi tale responsabilità associata all'uso del prodotto, si suggerisce di restituire il prodotto intatto, mai usato e immediatamente presso il venditore.

## INDICAZIONI DI SICUREZZA

Questo è un prodotto sofisticato di hobbistica e non è un giocattolo. Esso deve essere manipolato con cautela, con giudizio e richiede delle conoscenze basilari di meccanica e delle facoltà mentali di base. Se il prodotto non verrà manipolato in maniera sicura e responsabile potrebbero risultare delle lesioni, dei gravi danni a persone, al prodotto o all'ambiente circostante. Questo prodotto non è concepito per essere usato dai bambini senza una diretta supervisione di un adulto. Il manuale del prodotto contiene le istruzioni di sicurezza, di funzionamento e di manutenzione del prodotto stesso. È fondamentale leggere e seguire tutte le istruzioni e le avvertenze nel manuale prima di mettere in funzione il prodotto. Solo così si eviterà un utilizzo errato e di preverranno incidenti, lesioni o danni.

## DOMANDE, ASSISTENZA E RIPARAZIONI

Il vostro negozio locale e/o luogo di acquisto non possono fornire garanzie di assistenza o riparazione senza previo colloquio con Horizon. Questo vale anche per le riparazioni in garanzia. Quindi in tale casi bisogna interpellare un rivenditore, che si metterà in contatto subito con Horizon per prendere una decisione che vi possa aiutare nel più breve tempo possibile.

## MANUTENZIONE E RIPARAZIONE

Se il prodotto deve essere ispezionato o riparato, si prega di rivolgersi ad un rivenditore specializzato o direttamente ad Horizon. Il prodotto deve essere Imballato con cura. Bisogna far notare che i box originali solitamente non sono adatti per effettuare una spedizione senza subire alcun danno. Bisogna effettuare una spedizione via corriere che fornisce una tracciabilità e un'assicurazione, in quanto Horizon non si assume alcuna responsabilità in relazione alla spedizione del prodotto. Inserire il prodotto in una busta assieme ad una descrizione dettagliata dei problemi e ad una lista di tutti i singoli componenti spediti. Inoltre abbiamo bisogno di un indirizzo completo, di un numero di telefono per rivolgere ulteriori domande e di un indirizzo e-mail.

## GARANZIA A RIPARAZIONE

Le richieste in garanzia verranno elaborate solo se è presente una prova d'acquisto in originale proveniente da un rivenditore specializzato autorizzato, nella quale è ben visibile la data di acquisto. Se la garanzia viene confermata, allora il prodotto verrà riparato o sostituito. Questa decisione spetta esclusivamente a Horizon Hobby.



## RIPARAZIONI A PAGAMENTO

Se bisogna effettuare una riparazione a pagamento, effettueremo un preventivo che verrà inoltrato al vostro rivenditore. La riparazione verrà effettuata dopo l'autorizzazione da parte del vostro rivenditore. La somma per la riparazione dovrà essere pagata al vostro rivenditore. Le riparazioni a pagamento avranno un costo minimo di 30 minuti di lavoro e in fattura includeranno le spese di restituzione. Qualsiasi riparazione non pagata e non richiesta entro 90 giorni verrà considerata abbandonata e verrà gestita di conseguenza.



**ATTENZIONE:** Le riparazioni a pagamento sono disponibili solo sull'elettronica e sui motori. Le riparazioni a livello meccanico, soprattutto per gli elicotteri e le vetture RC sono molto costose e devono essere effettuate autonomamente dall'acquirente.

## GARANZIA E ASSISTENZA INFORMAZIONI PER I CONTATTI

STATO IN CUI IL PRODOTTO E STATO ACQUISTATO	HORIZON HOBBY	INDIRIZZO E-MAIL/ TELEFONO	INDIRIZZO
Germania	Horizon Technischer Service	service@horizonhobby.de +49 (0) 4121 2655 100	Christian-Junge-Straße 1 25337 Elmshorn
	Sales: Horizon Hobby GmbH		

# INFORMAZIONI SULLA CONFORMITÀ PER L'UNIONE EUROPEA //////////////////////////////////////

AT	BE	BG	CZ	CY	DE	DK
EE	ES	FI	FR	GR	HR	HU
IE	IT	LT	LU	LV	MT	NL
PL	PT	RO	SE	SI	SK	UK
IS	LI	NO	CH			

## DICHIARAZIONE DI CONFORMITÀ (in conformità con ISO/IEC 17050-1)

No. HH2013092903

Prodotto/i: VTR Hålix 4WD Monster Truck (Radio Spektrum DX2E e ricevitore SRS4200WP inclusi)

Item Number(s): VTR03003

Equipment class: 2

Gli oggetti presentati nella dichiarazione sopra citata sono conformi ai requisiti delle specifiche elencate qui di seguito, seguendo le disposizioni della direttiva europea ARTT 1999/5/EC e CEM direttiva 2004/108/EC:

**EN 300-328 V1.7.1: 2006**

**EN 301 489-1 V1.9.2: 2012**

**EN 301 489-17 V2.1.1: 2009**

**EN 60950-1:2006+A12: 2011**

**EN55022:2010 + AC:2011**

**EN55024:2010**

Signed for and on behalf of:

Horizon Hobby, Inc.

Champaign, IL USA

29 settembre 2013



Robert Peak

Chief Financial Officer

Horizon Hobby, Inc.



## SMALTIMENTO ALL'INTERNO DELL'UNIONE EUROPEA

Questo prodotto non deve essere smaltito assieme ai rifiuti domestici. Invece è responsabilità dell'utente lo smaltimento di tali rifiuti, che devono essere portati in un centro di raccolta designato per il riciclaggio di rifiuti elettronici. Con tale procedimento si aiuterà preservare l'ambiente e le risorse non verranno sprecate. In questo modo si proteggerà il benessere dell'umanità. Per maggiori informazioni sui punti di riciclaggio si prega di contattare il proprio ufficio locale o il servizio di smaltimento rifiuti.